

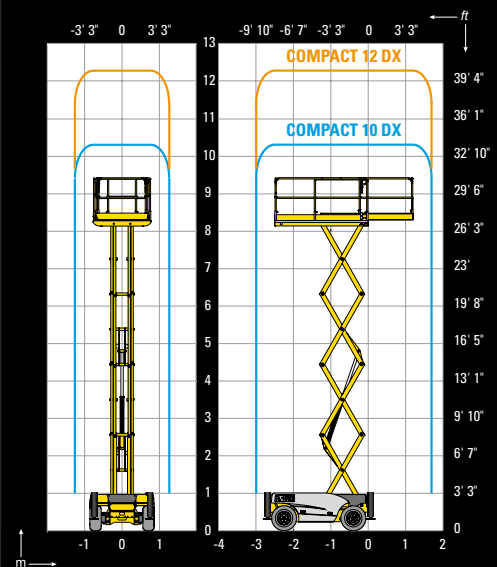


**Productivité exceptionnelle :**

- Commandes entièrement proportionnelles
- Rayon de braquage étroit
- Robuste, fiable et facile à entretenir

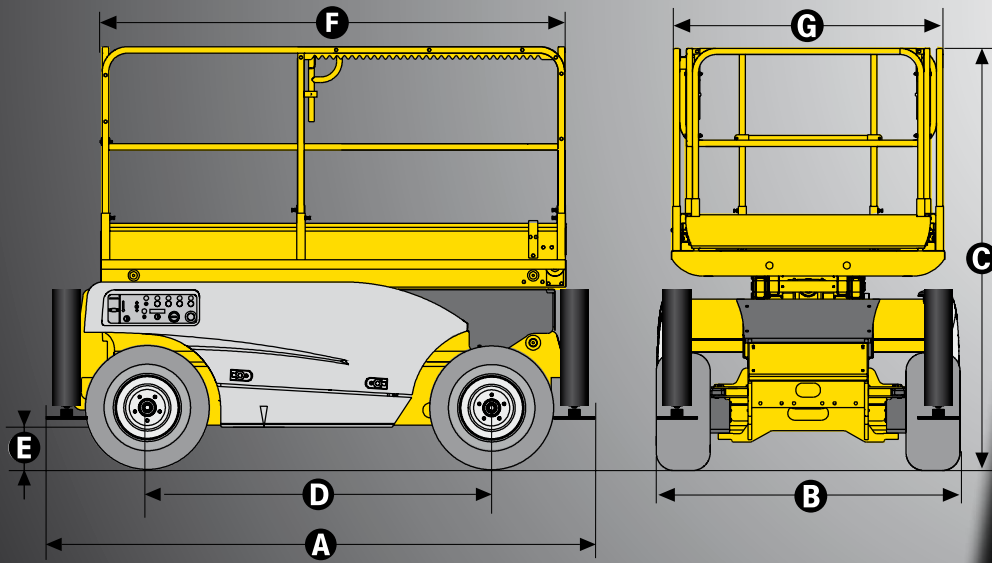
**Capacité tout terrain remarquable :**

- 4 roues motrices
- Blocage différentiel hydraulique
- Motricité excellente (40%)
- Garde au sol de 25 cm



# COMPACT 10 DX / COMPACT 12 DX

CISEAUX TOUT TERRAIN



## DONNÉES TECHNIQUES

Compact 10 DX    Compact 12 DX

Hauteur de travail	10.15 m	12.15 m
Hauteur plateforme	8.15 m	10.15 m
Hauteur maximale de translation	8.15 m	10.15 m
Capacité maximum	565 kg	450 kg
A - Longueur hors tout	3.07 m	3.07 m
B - Largeur hors tout	1.8 m	1.8 m
C - Hauteur repliée	2.43 m	2.55 m
Hauteur de stockage	1.57 m	1.7 m
F - Longueur plateforme	2.5 m	2.5 m
Longueur plateforme étendue	3.7 m	3.7 m
Longueur extension	1.2 m	1.2 m
G - Largeur plateforme	1.54 m	1.54 m
D - Empattement	1.87 m	1.87 m
E - Garde au sol	25 cm	25 cm
Nombre d'extension(s)	1	1
Vitesse de translation	0,8 - 5,5 km/h	0,8 - 5,5 km/h
Rayon de braquage extérieur	3.73 m	3.73 m
Temps de montée / descente	31 s / 27 s	45 s / 40 s
Moteur	20.1 kw - 27.3 hp	20.1 kw - 27.3 hp
Pente maximum	40 %	40 %
Pneus gonflés mousse	26x12-16.5	26x12-16.5
Capacité réservoir huile hydraulique	75 l	75 l
Poids total	3530 kg	4080 kg

## ÉQUIPEMENT STANDARD

- Moteur Deutz
- 4 roues motrices et 2 roues directrices à l'avant
- Contrôleur de dévers 3°
- 1 extension de plateforme de 1.2 m
- Batteries 12 V - 74 Ah
- Pupitre haut amovible
- Mise en roue libre
- Compteur horaire
- Anneaux de remorquage et d'élingage
- Freins hydrauliques
- Tirette manuelle de descente de secours
- Pneus gonflés mousse tout terrain
- Calage centralisé
- Protections latérales
- Klaxon
- Anneaux de sécurité pour harnais

## OPTIONS ET ACCESSOIRES

- Pneus non marquants
- Gyrophare
- Prise électrique dans la plateforme
- Bruiteur de translation
- Bruiteur de mouvements et translation
- Phare de travail
- Pot catalytique
- Huile biodégradable
- Kit pays froid



**Haulotte**   
GROUP