

NACELLE À FLÈCHE ARTICULÉE

HA 32 PX



- Déport 21,30 m.
- Point d'articulation 11,35 m.
- 4 roues motrices et directrices.
- Garde au sol 38 cm.
- Blocage différentiel hydraulique.
- Essieux extensibles.



Les avantages Haulotte®

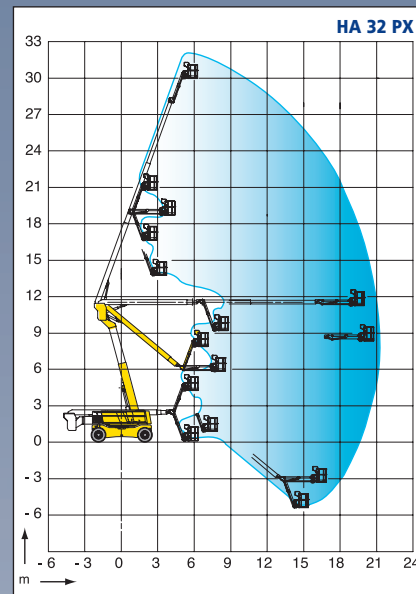
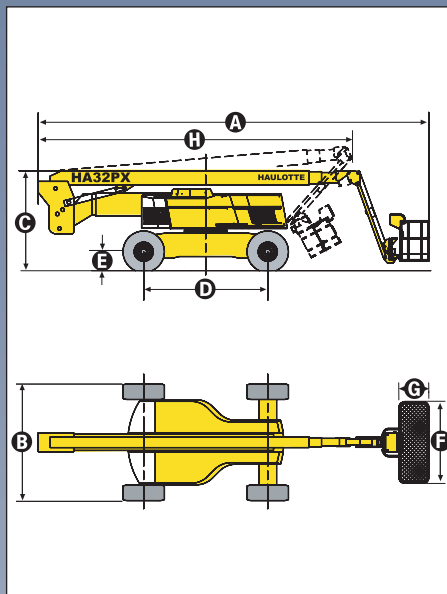
- Hauteur de travail 32 m
- Point d'articulation à 11,35 m
- Un blocage différentiel hydraulique et une garde au sol de 38 cm permettant une utilisation tout terrain
- Une pente maximum de 45%
- Rotation de la tourelle 360° en continu
- Une fonctionnalité augmentée grâce à des commandes entièrement proportionnelles et simultanées
- Contrôle de charge en nacelle
- Une accessibilité optimisée grâce au pendulaire à mouvement vertical positif et négatif (140°).
- Rotation panier hydraulique de 180°
- Robuste, fiable et facile à entretenir

EQUIPEMENT STANDARD

- 4 roues motrices et directrices
- 2 essieux extensibles
- Essieu oscillant
- Bac moteur pivotant facilitant la maintenance
- Contrôleur de dévers 5°
- Batteries de démarrage 12 V
- Groupe de secours électrique commandé depuis le panier
- Mise en roue libre
- Compteur horaire
- Blocage mécanique de l'orientation tourelle
- Anneaux de remorquage
- Utilisation en extérieur : résiste à des vents jusqu'à 60 km/h

OPTIONS & ACCESSOIRES

- Génératrice embarquée 3,3 kw
- Prise dans le panier 230 V / 115 V - 16 A
- Huile hydraulique bio-dégradable
- Bruiteur de translation
- Gyrophare
- Phare de travail
- Pot catalytique
- Module démarrage codé



CARACTERISTIQUES

	HA 32 PX
Hauteur de travail	31,8 m
Hauteur plate-forme	29,8 m
Déport maximum	21,30 m
Point d'articulation	11,35 m
Capacité maximum	250 kg
Débattement pendulaire	140° (+70° / -70°)
A Longueur repos	11,2 m
B Largeur hors tout	2,50 m
Largeur (essieux déployés)	3,33 m
C Hauteur repliée	2,70 m
D Empattement	3,50 m
E Garde au sol	38 cm
F X G Dimensions plate-forme	2,44 m x 0,8 m
H Longueur transport	8,90 m
Hauteur transport	3,30 m
Déport arrière	0,50 m
Vitesse de translation	5 km/h
Rayon de braquage extérieur	5,10 m
Rotation hydraulique tourelle (continue)	360°
Rotation panier hydraulique	180°
Moteur	Perkins Diesel
Pente maximum	45%
Pneus gonflés mousse	445 / 65 - 22,5
Réservoir hydraulique	196 l
Réservoir gasoil	140 l
Poids	20 920 kg

