

LEO 13 GT

Dates techniques*

Nacelle hydraulique

TEUPEN[®]



LEO 13 GT

Hauteur de travail:	env. 12,75 m
Hauteur de la plateforme:	env. 10,75 m
Portée latérale:	env. 6,05 m
Charge utile:	max. 200 kg
Dimension de la nacelle (LxLxH):	1,42 x 0,70 x 1,10 m

Longueur:	min. 4,75 m
Longuer sans panier:	max. 4,00 m
Largeur de passage minimale:	min. 0,78 m
Hauteur sans panier:	min. 1,99 m
Poids total:	env. 1400 kg
Largeur des appuis standard (LxL):	min. 2,66 x 3,49 m
Charge max. du plateau d'appui:	env. 11,7 kN
Pression de surface en position de travail standard:	env. 1,75 kN/m ²
Pression au sol en position transport:	env. 4,27 kN/m ²
Angle de rotation:	env. 360°
Appuiable jusqu'à la pente du terrain:	env. 18 %
Capacité de montée:	env. 26 %
Translation sur pente:	env. 20 %
Vitesse de translation:	env. 1,0 km/h
Chaîne d'alimentation:	à l'intérieur
Vérin télescopique:	extérieur

Moteurs d'entraînement

Moteur électrique EBS 90 L X 4

Tension nominale à l'entrée:	230 V / 50 Hz
Consommation de courant:	12,9 A
Puissance:	2,2 kW

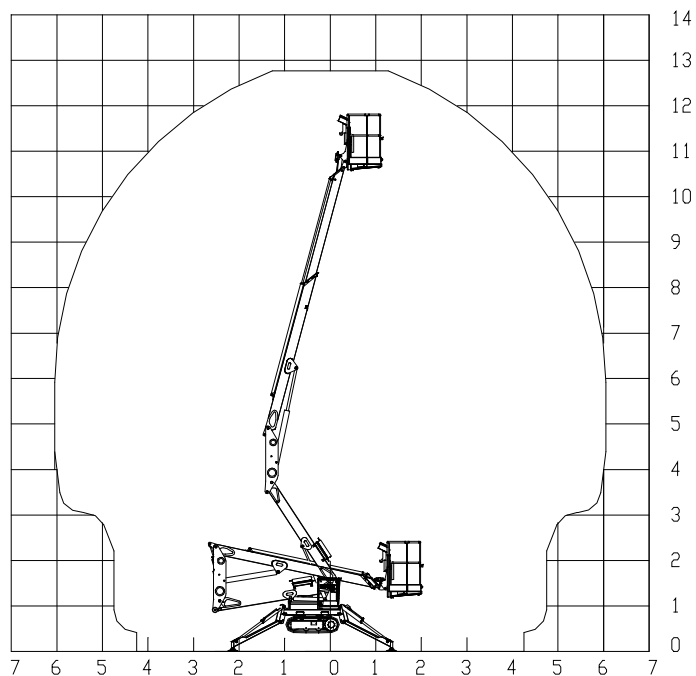
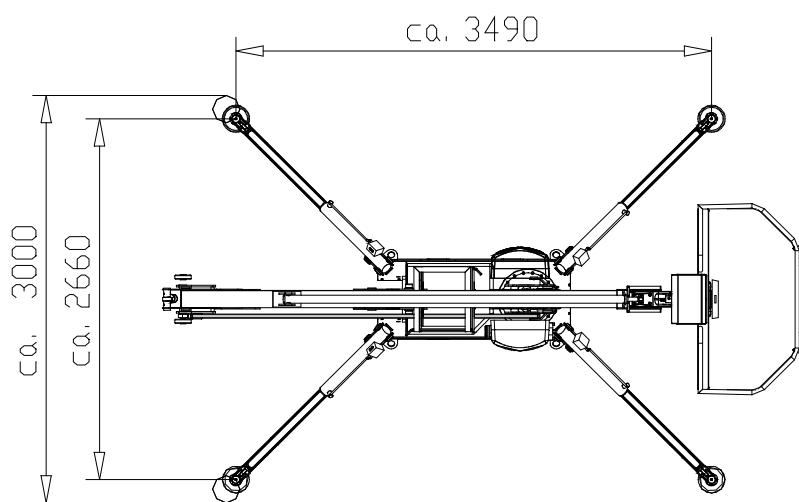
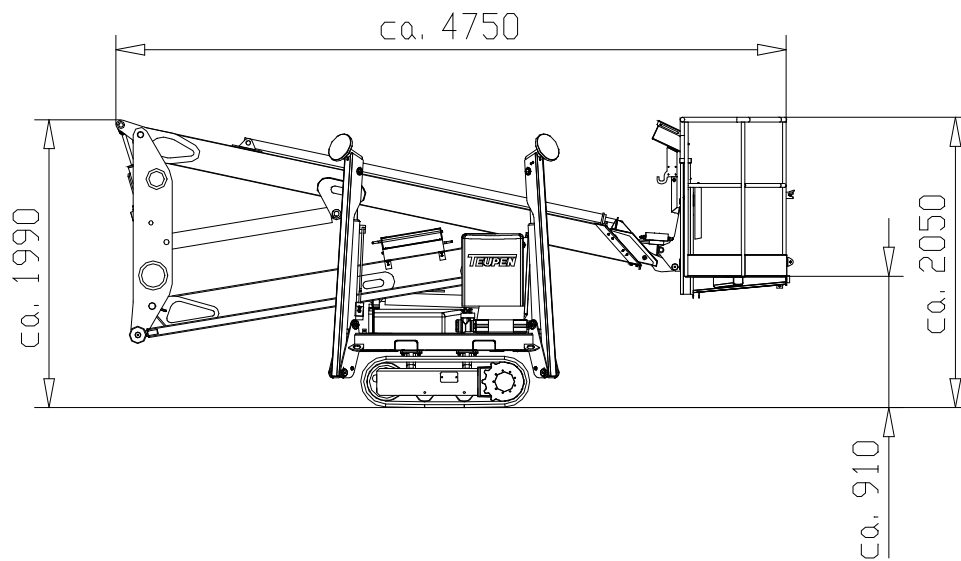
Générateur recommandé: 1. Endress ESE 4500 Silent
2. Robin Subaru RG 4300 iS
3. Makita G 4300 IS

Moteur 1 cylindre, 4 temps refroidi par l'air	
Cylindrée:	env. 265 cm ³
Type de carburant:	Essence
Bruit:	env. 66 dB (A) (distance 7 m)
Puissance:	3,8 kVA

*Données techniques avec équipement standard!

Nous nous réservons le droit de modifier les caractéristiques techniques sans préavis!

22.10.09



Nous nous réservons le droit de modifier les caractéristiques techniques sans préavis

TEUPEN Maschinenbaugesellschaft mbH

Adresse: Marie-Curie-Strasse 13 - 48599 Gronau-ALLEMAGNE - Téléphone ++49 / 2562 / 8161-0 - Fax ++49 / 2562 / 8161-888

Courrier: 1951 - 48580 Gronau-ALLEMAGNE

Internet: <http://www.teupen.com> - E-mail: mail@teupen.com