

# MANISCOPIC

# MHT 860 LT


LSU


*Evolution*




- Capacité nominale : 6000 kg
- Hauteur de levage : 8,10 m
- Moteur : 144 cv
- 4 roues motrices et directrices
- Transmission hydrostatique
- Correcteur de dévers 10°/10°
- JSM : une poignée multifonctions

# MHT 860 LT LSU *Evolution*


 **Capacité de levage** .....6000 kg  
à 600 mm du talon des fourches  
Charge de basculement à portée maximum...1800 kg


 **Hauteur de levage :** .....8,10 m  
Temps de cycle  
Levée .....9,8  
Descente.....7,8  
Télescope  
Sortie du télescope.....11,3  
Rentrée du télescope.....6,7

 **Pneumatiques standard** .....18-22.5 16 PR


 **Fourches (mm)**  
Longueur.....1200  
Largeur x épaisseur.....200 x 60  
Écartement maxi des fourches .....1750  
Rotation tablier.....134°

 **Freins**  
sur ponts AV et AR  
multidisques à bain d'huile

 **Ponts**  
Correcteur de dévers.....+/-10°  
pont AR oscillant

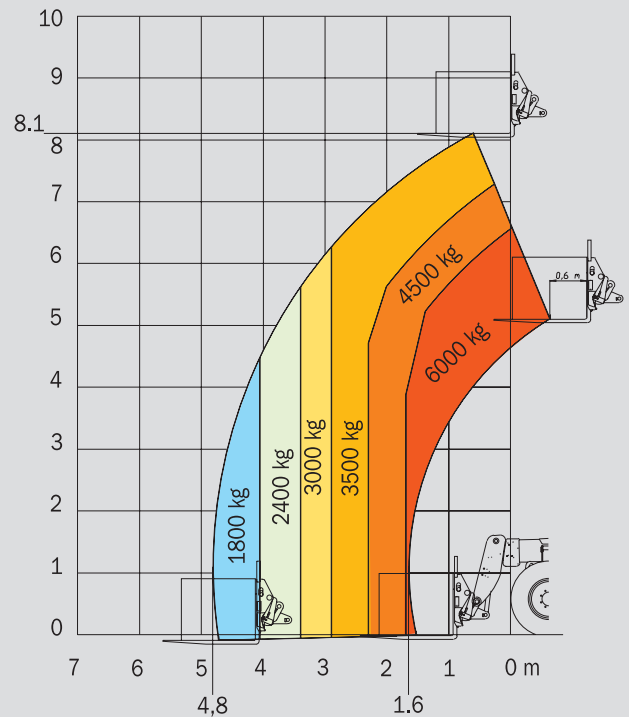
 **Moteur Perkins Stage III A**  
Série 1104 D - E 44 TA...4 cylindres - 4400 cm<sup>3</sup>  
Puissance (ISO/TR 14396) : .....144 cv/106 kw  
Couple maxi (ISO/TR 14396)...556 Nm à 1400 tr/mn  
Injection.....Electronique - directe  
Refroidissement.....par eau

 **Transmission hydrostatique**  
Pompe à débit variable et moteur à cylindrée variable  
Inverseur de marche .....électromagnétique  
Boîte de vitesses.....2 rapports  
Vitesse de déplacement maxi .....28 km/h

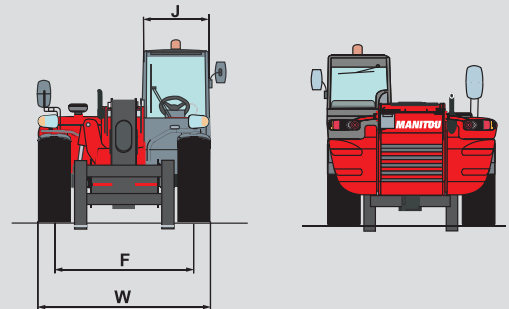
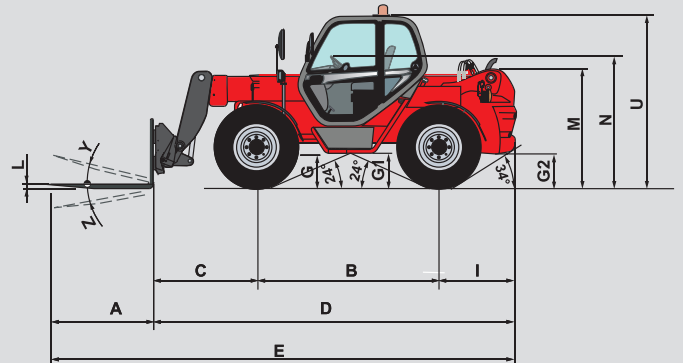
 **Hydraulique**  
Pompe à pistons à cylindrée variable...140 l/mn-275 bars  
Distributeur proportionnel  
Monolevier **J.S.M (Joystick Switch and Move)**  
Diviseur de débit prioritaire pour la direction

 **Réservoir**  
Huile hydraulique : .....140 l  
Carburant : .....120 l

 **Poids à vide (avec fourches)** .....11580 kg  
**Hauteur hors tout**...2,46 m/2,47m avec climatiseur  
**Largeur hors tout**.....2,40 m  
**Longueur hors tout (au tablier)**.....5,36 m  
**Garde au sol** .....0,41 m  
**Rayon de braquage (extérieur roues)**...3,78 m  
**Effort de traction en charge** .....10500 daN

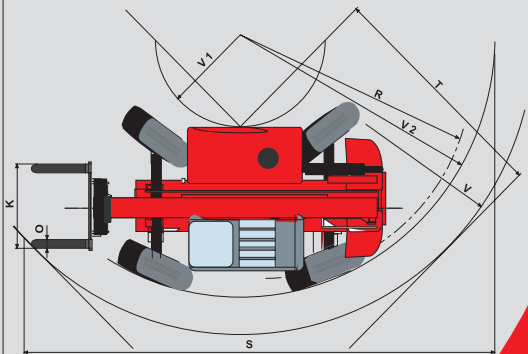


Suivant Norme EN 1459 annexe B



A	1200
B	2730
C	1540
D	5365
E	6565
F	1930
G	410
G1	450
G2	410
I	1095
J	865
K	1750
L	60
M	1700
N	1845
O	200
R	1700
S	3560
T	7883
U	4406
V	2460
V1	5205
V2	1130
W	3780
Y	2400
Z	11°
	123°

mm



Les spécifications portées n'engagent pas le constructeur et peuvent être modifiées sans préavis.  
Les Manitou présentés dans cette brochure peuvent comporter des équipements optionnels.

MANITOU BF

B.P. 249 - 44158 Ancenis Cedex France - Tél. : 33 (0) 2 40 09 10 11  
Fax commercial france : 02 40 09 10 96 / Export : 33 2 40 09 10 97  
www.manitou.com

700301FR-C - 04/08

