



- Levage maximum : 6,90 m
- Capacité nominale : 4100 kg
- Portée maximum : 3,93 m
- Convertisseur de couple
- JSM : une poignée multifonctions

1) commande de la flèche

2) inversion de sens de marche

3) passage des rapports si Powershift

Commandes pour le changement des vitesses si boîte Powershift

Déversement

Levage

Descente


Cavage


Molette rentrée/sortie télescope  
(mouvement 100% proportionnel)


Inverseur de sens de marche sécurisé


Molette de la ligne d'accessoire  
(mouvement 100% proportionnel)

## MLT 741 - 120 LSU


 **Capacité de levage**.....4100 kg  
à 500 mm du talon des fourches  
Charge de basculement à portée maximum ...1750 kg

 **Hauteur de levage** : .....6,90 m  
**Temps** (à vide/en charge/en s)  
Levée.....7/7,5  
Descente .....5,3/5,2  
Télescope  
Sortie télescope.....8,2/9,0  
Rentrée .....6,2/6,0  
Temps à vide (en s)  
Cavage.....3,5  
Déversement .....3,0

 **Pneumatiques**  
460/70-24 XMCL

 **Fourches** (mm)  
Longueur .....1200  
Largeur x épaisseur .....125 x 50  
Écartement maxi à l'extérieur des fourches .....1260  
Rotation du tablier.....146°


 **Freins hydrauliques multidisques à bain d'huile assistés sur ponts AV et AR**

 **Moteur Perkins Stage III A**  
Turbo 120 : 1104 D - E 44 TA...4 cylindres - 4400 cm<sup>3</sup>  
Puissance (ISO/TR 14396) : .....124 cv/91 kw  
Couple maxi (ISO/TR 14396) : ...490 Nm à 1400 tr/mn  
Injection.....directe  
Refroidissement .....par eau

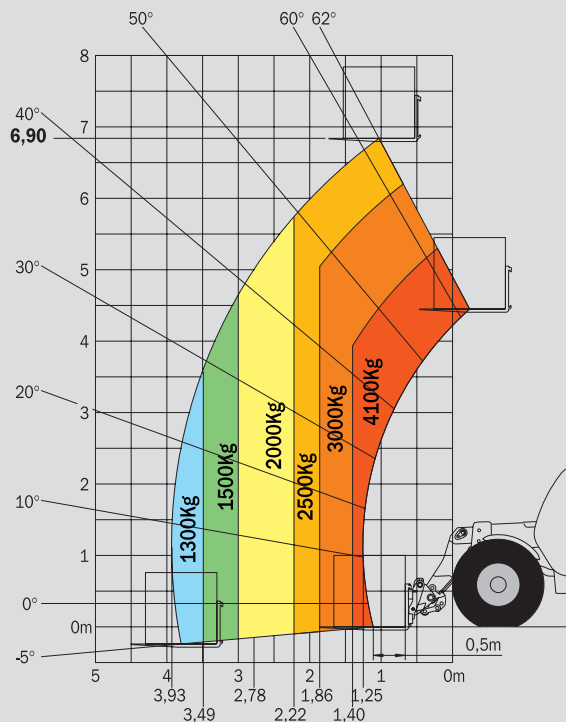
 **Transmission** .....à convertisseur de couple  
Inverseur de marche.....électro - hydraulique  
**TLSU/120 LSU :**  
Boite Powershuttle.....4/4  
Vitesse de déplacement maxi. jusqu'à.....35 km/h\*  
**120 LSU PS :**  
Boite Powershift .....6/3  
Vitesse de déplacement maxi. jusqu'à.....40 km/h\*

 **Hydraulique**  
**Turbo 120 LSU** .....149 l./mn - 270 bars  
Pompe à pistons à cylindrée variable régulée électroniquement  
Distributeur DDIC  
Monolevier **J.S.M (Joystick Switch and Move)**  
Diviseur de débit prioritaire pour la direction et le freinage

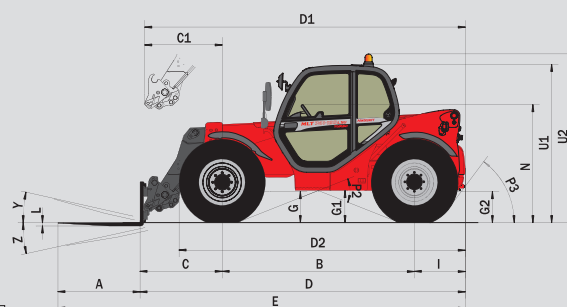
 **Réservoirs**  
Huile hydraulique : .....135 l  
Carburant : .....120 l

 **Poids à vide** (avec fourches) .....7490 kg  
**Hauteur hors tout** .....2,30 m  
**Largeur hors tout** .....2,40 m  
**Longueur hors tout** (au tablier) .....4,92 m  
**Garde au sol**.....0,44 m  
**Rayon de braquage** (extérieur roues) .....3,92 m  
**Effort de traction en charge jusqu'à** .....9045 daN

Portée à hauteur maximum : 1,03 m



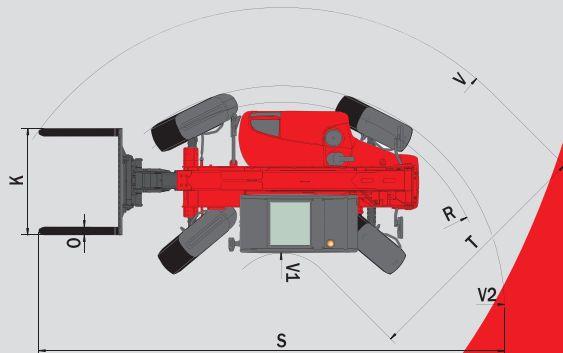
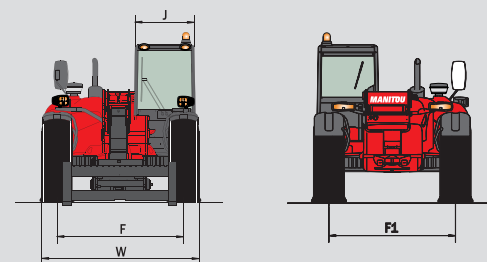
Suivant Norme EN 1459 annexe B



MLT 741 - 120 LSU  
MLT 741 - 120 LSU PS

A	1200
B	2810
C	1231,5
C1	1288
D	4918,5
D1	4975
D2	4253
E	6118,5
F	1935
F1	1935
G	450
G1	435
G2	435
I	877
J	980
K	1260
L	50
N	1715
O	125
P2	38°
P3	53°
R	3685
S	7756
T	3685
U1	2295
U2	2545
V	4925
V1	1310
V2	3918,5
W	2402
Y	12,3°
Z	133,5°

mm



Les spécifications portées n'engagent pas le constructeur et peuvent être modifiées sans préavis.  
Les Manitou présentés dans cette brochure peuvent comporter des équipements optionnels.  
L'opérateur doit respecter la réglementation applicable.

\* Peut varier selon la réglementation applicable.



MANITOU BF

B.P. 249 - 44158 Ancenis Cedex France - Tél. : 33 (0) 2 40 09 10 11  
Fax commercial france : 02 40 09 10 96 / Export : 33 2 40 09 10 97  
www.manitou.com

700047FR-D - 02/09 - Doc BE 156/Ind. E

