

MANISCOPIC

MLT 845

120 LSU

LOAD SENSING ULTRA

- Levage : 7,55 m
- Capacité nominale : 4500 kg
- Portée maximum : 4,57 m
- Convertisseur de couple
- 4 roues motrices
- Moteur 124 cv Stage III A
- Load Sensing Ultra : 149 l/mn - 270 bars
- JSM : une poignée multifonctions
 - 1) *commande de la flèche*
 - 2) *inversion de sens de marche*



MLT 845 - 120 LSU - TFF 45 MT 1040



MANITOU

MLT 845 - 120 LSU

Capacité de levage4500 kg
à 500 mm du talon des fourches
Charge de basculement
à portée maximum :1610 kg
Effort d'arrachement avec benne
suivant ISO 83136650 daN

Hauteur de levage7,55 m
Temps : à vide/en charge (en s)
Levée9,5/10,4
Descente6,1/5,6
Télescopage
Sortie télescope9,7/10,1
Rentrée télescope7,8/7,9
Temps à vide (en s)
Cavage3,7
Déversement3,2

Pneumatiques
460/70 - 24 XMCL

Fourches (mm)
Longueur1200
Largeur x épaisseur125 x 50
Écartement maxi à l'extérieur des fourches1260
Rotation du tablier142°

Freins hydrauliques multidisques à bain d'huile sur les 2 ponts avec assistance
Frein de parking négatif (électro-hydraulique)

Moteur Perkins Stage III A
Turbo 120 : 1104 D - E 44 TA4 cylindres 4400 cm³
Puissance (ISO/TR 14396)124 cv/91 kw à 2200 tr/mn
Couple maxi :490 Nm à 1400 tr/mn
Injectiondirecte
Refroidissementpar eau

Transmissionà convertisseur de couple
Inverseur de marcheélectro - hydraulique
Vitesses avant et arrière4/4
Vitesse de déplacement maxi. jusqu'à33 km/h*

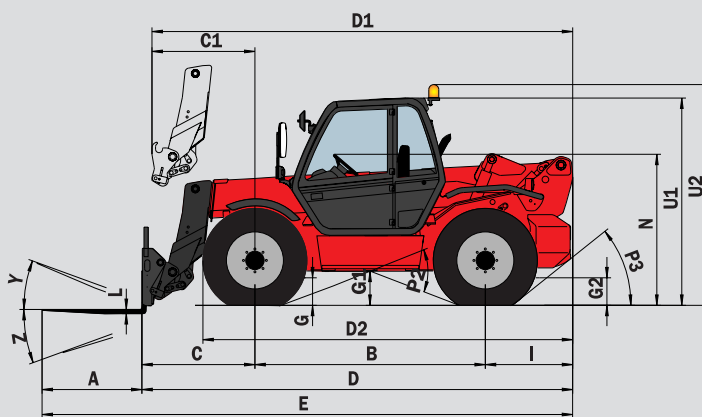
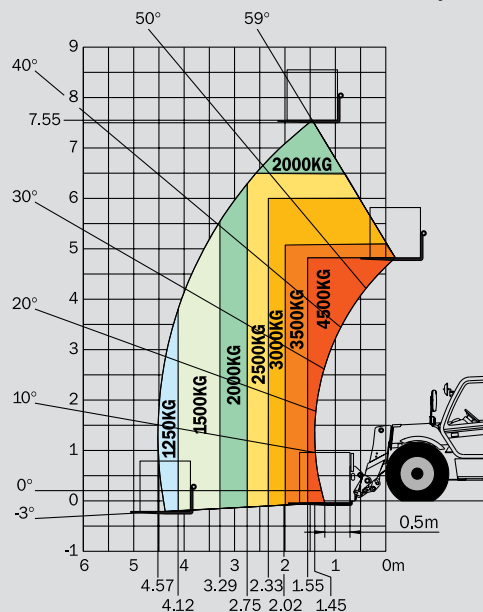
Hydraulique
Turbo 120 LSU :149 l./mn - 270 bars
Pompe Load Sensing à régulation électronique
Monolevier **J.S.M (Joystick Switch and Move)**
Diviseur de débit prioritaire pour la direction et le freinage

Réservoirs
Système de refroidissement21,5 l.
Huile moteur10,9 l.
Huile hydraulique131 l.
Huile transmission15,1 l.
Carburant135 l.

Poids à vide (avec fourches)8816 kg
Largeur hors tout2,42 m
Hauteur hors tout2,58 m
Rayon de braquage (extérieur roues)4,16 m
Longueur hors tout5,22 m
Garde au sol0,45 m
Effort de traction en charge10355 daN

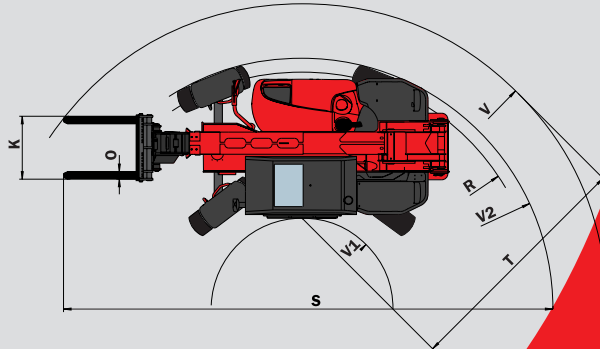
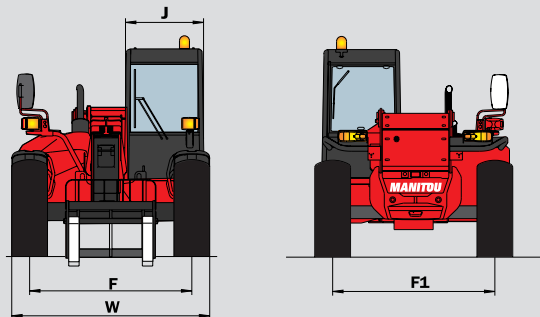
Portée à hauteur maximum : 1,46 m

Suivant
Norme EN 1459
annexe B



MLT 845 - 120 LSU

A	1200
B	2770
C	1409
C1	1487
D	5229
D1	5307
D2	4410
E	6429
F	1950
F1	1950
G	455
G1	450
G2	455
I	1050
J	950
K	1260
L	50
N	1865/1915
O	125
P2	43.5°
P3	40°
R	3930
S	8159
T	3703
U1	2580
U2	2760
V	5173
V1	1470
V2	4165
W	2420
Y	12°
Z	130°



Les spécifications portées n'engagent pas le constructeur et peuvent être modifiées sans préavis.
Les Manitou présentés dans cette brochure peuvent comporter des équipements optionnels.
BREVET : FR 93 14307 - EP 0 656315 - US PENDING
L'opérateur doit respecter la réglementation applicable.
* Peut varier selon la réglementation applicable.



MANITOU BF

B.P. 249 - 44158 Ancenis Cedex France - Tél. : 33 (0) 2 40 09 10 11
Fax commercial france : 02 40 09 10 96 / Export : 33 2 40 09 10 97
www.manitou.com

700051FR-D - 02/09 - 165/1nd. D

