

MANISCOPIC

MT 1235
S & ST



- Levage maximum : 12 m
- Capacité nominale : 3500 kg
- Portée maximum : 8,36 m
- Convertisseur de couple
- Stabilisateurs hydrauliques

 **MANITOU**

MT 1235 S/ST

Capacité de levage3500 kg
à 500 mm du talon des fourches
Charge de basculement
à portée maximum avec stabilisateurs.....1460 kg
Effort d'arrachement avec benne
suivant ISO 83137000 daN

Hauteur de levage :12 m
Temps : à vide/en charge (en s)
Levée10,8/11,2
Descente7,3/7
Sortie simultanée 1° et 2° télescopes22,6/22,9
Rentrée simultanée 1° et 2° télescopes17,4/16,7
Temps à vide (en s)
Cavage.....4,3
Déversement3,4

Pneumatiques
400/80 - 24 TL 156 B

Fourches (mm)
Longueur1200
Largeur x épaisseur125 X 45
Écartement maxi à l'extérieur des fourches1040
Rotation du tablier.....124°

Freins hydrauliques multidisques à bain d'huile assistés sur les 2 ponts

Moteur PERKINS
Type.....1104C-44/1104C-44 Turbo
Cylindrée..... 4 cylindres - 4300 cm³
Puissance (ISO/TR 14396) Atmo :82 cv/61,5 kw
à 2.200 tr/mn Turbo :100 cv/74,5 kw
Couple maxi Atmo :302 Nm à 1400 tr/mn
Turbo :412 Nm à 1400 tr/mn
Injection directe
Refroidissement par eau

Transmissionà convertisseur de couple
Inverseur de marcheélectro-hydraulique
4 vitesses avant et arrière
Vitesse de déplacement maxi.....25 km/h*

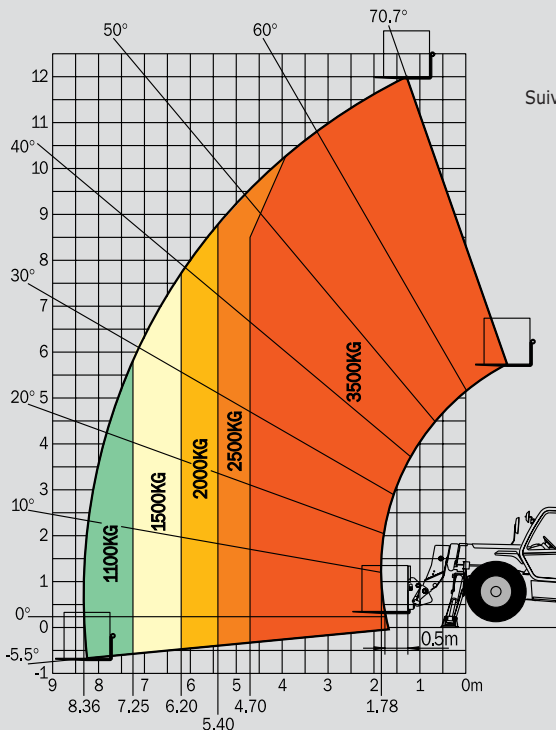
Hydraulique
Pompes à engrenages :260 bars/105 l/mn
Diviseur de débit prioritaire loadensing
pour la direction et l'assistance de freinage.

Capacités
Système de refroidissement
Atmo/Turbo18,5 l.
Huile moteur Atmo/Turbo.....10,5 l./11 l.
Huile hydraulique120 l.
Huile transmission16 l.
Carburant135 l.

Poids à vide (avec fourches)8960 kg
Largeur hors tout2,39 m
Hauteur hors tout2,58 m
Rayon de braquage (extérieur roues)4,15 m
Longueur au tablier5,59 m
Garde au sol0,45 m
Effort de traction7500/8600 daN

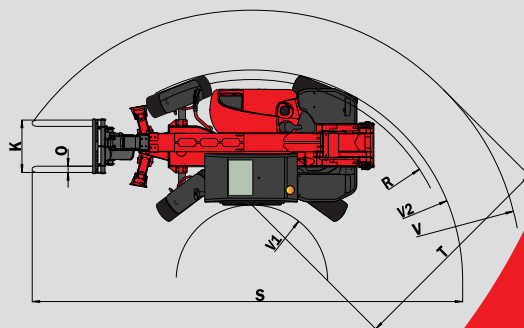
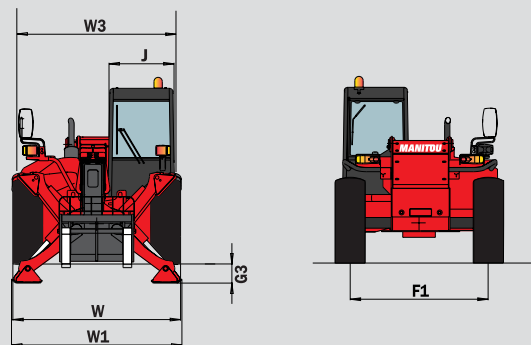
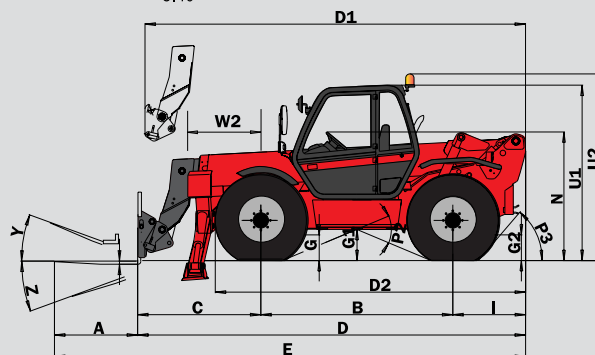
* France : Engins spéciaux définis par l'article R 168 catégorie B du code de la route.

Portée à hauteur maximum : 1,5 m



Suivant Norme
EN 1459
annexe B

A	1200
B	2770
C	1770
C1	1850
D	5590
D1	5670
D2	4405
E	6790
F	1990
F1	1990
G	450
G1	445
G2	450
G3	275
I	1050
J	950
K	1040
L	45
N	1850
O	125
P2	43,5°
P3	40°
R	3950
S	8513
T	3920
U1	2575
U2	2755
V	5390
V1	1470
V2	4158
W	2405
W1	2320
W2	1125
W3	2035
Y	12°
Z	112°



Les spécifications portées n'engagent pas le constructeur et peuvent être modifiées sans préavis.
Les Manitou présentés dans cette brochure peuvent comporter des équipements optionnels.
BREVETS FR 93 14367 - EP 0 656 315 - US PENDING



MANITOU BF
B.P. 249 - 44158 Ancenis Cedex France - Tél. : 33 (0) 2 40 09 10 11
Fax commercial france : 02 40 09 10 96 / Export : 33 2 40 09 10 97
www.manitou.com

700024FR - BI 202/Ind. D

